

4.2 Расчетный срок службы сопла составляет 15 лет при соблюдении условий эксплуатации.

4.3 По окончании срока службы возможность дальнейшей эксплуатации сопел определяет предприятие-потребитель в зависимости от их технического состояния.

5. Свидетельство о приемке

Партия № _____ сопел каскадных в количестве _____ штук, материал патрубка 12X18Н10Т, материал каскад и стойки AISI 430 зеркало (08X17Т), изготовлена и принята в соответствии с действующей технической документацией и признана годной для эксплуатации.

ОТК

личная подпись

расшифровка подписи

год, месяц, число

25.99.2

**СОПЛО н/ж
пятикаскадное
G-2” Ду50**

ПАСПОРТ № _____



1. Основные сведения об изделии и технические данные

Сопло каскадное ТУ 1470-028-47539491-2006 предназначено для разбрызгивания воды в контактных охладителях-градирнях.

Сопло представляет собой конструкцию, состоящую из присоединительного патрубка и пяти рассекателей, расположенных каскадно и прикрепленных к патрубку при помощи трех соединительных стержней рис.1. Для подключения к водораспределительной системе в верхней части патрубка имеется участок с резьбой G-2”.

Материал изготовления сопла – нержавеющая сталь.

Гидравлические характеристики сопла:

Рабочее давление $0,3 \text{ кгс/см}^2 - 3,5 \text{ кгс/см}^2$

Формула для расхода $Q=13,3[h]^{0,5}$

[h] - рабочий напор, кгс/см^2

Радиус факела сопла определяется согласно СНиП 2.04.02-84.

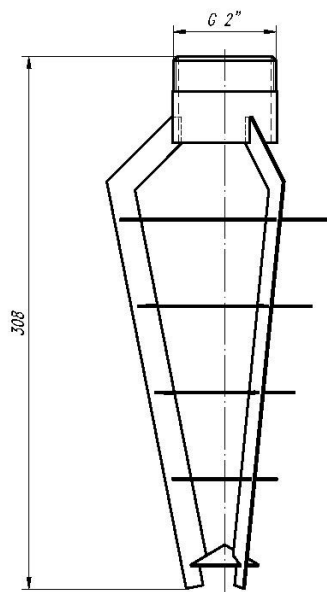


Рисунок 1

2. Монтаж

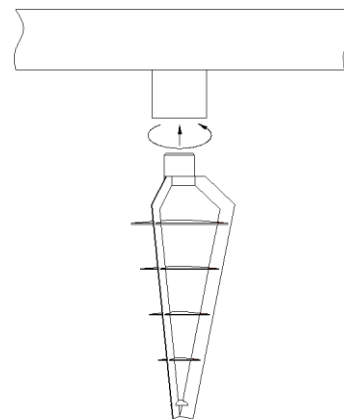


Рисунок 2

2.1 Вставить входной патрубок сопла в отверстие штуцера водораспределительной системы градирни и завернуть до упора при помощи цепного ключа как показано на рисунке 2.

2.2 Категорически запрещается вкручивать сопло в патрубок за рассекатели или стержни.

3. Заметки по эксплуатации и хранению

3.1 Сопло должно использоваться при концентрации в воде жиров, смол и нефтепродуктов не более 25 мг/л, взвешенных частиц примесей не более 50 мг/л.

3.2 Условия хранения должны обеспечивать защиту сопла от механических повреждений и деформаций.

3.3 Сопла должны храниться в закрытых помещениях или на открытой площадке под навесом, защищающем от попадания прямых солнечных лучей и осадков. Условия хранения должны обеспечивать защиту сопла от механических повреждений и деформаций.

3.4 Запрещается хранить сопла вблизи источников тепла.

4. Гарантии изготовителя

4.1 Изготовитель гарантирует соответствие сопла каскадного требованиям действующей технической документации в течение 12 месяцев с начала эксплуатации при соблюдении потребителем условий транспортирования, хранения, монтажа и эксплуатации, но не более 18 месяцев со дня изготовления.