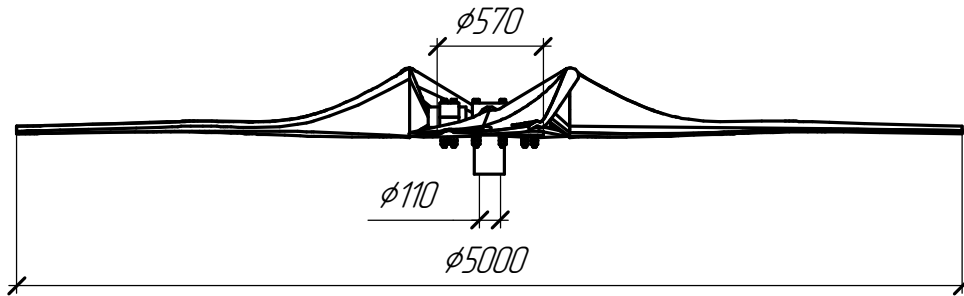
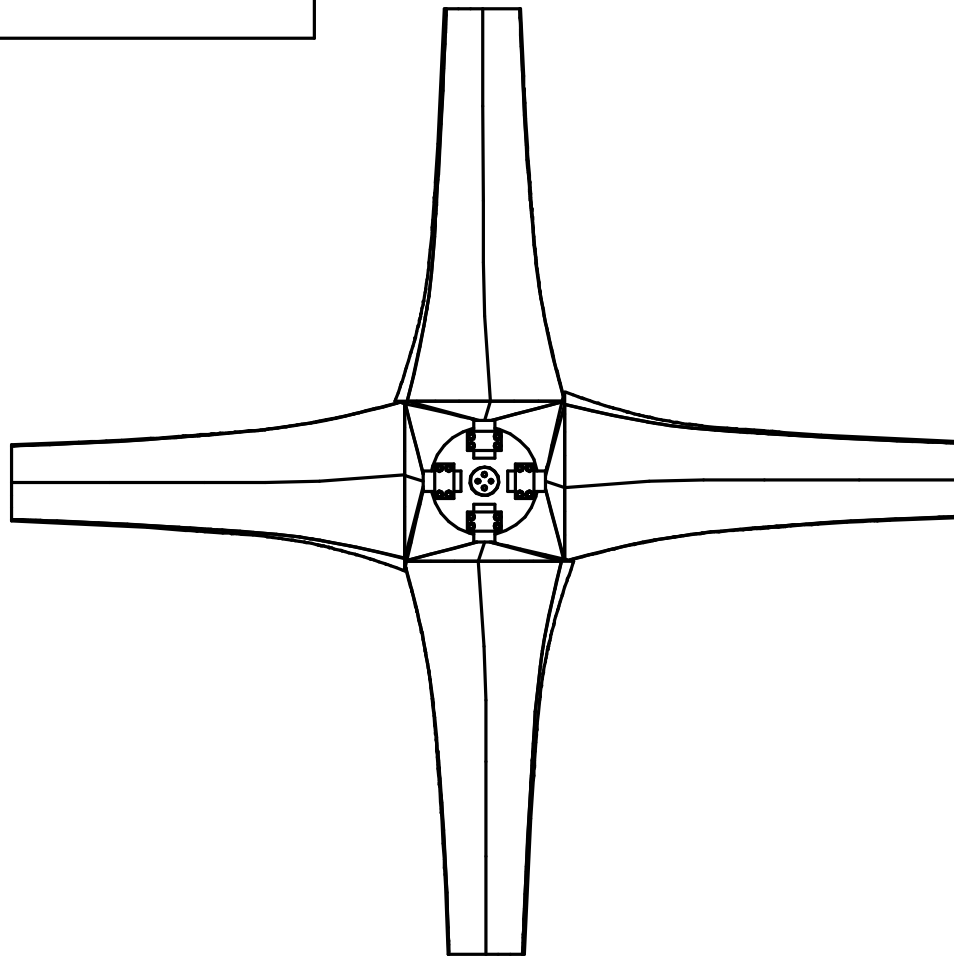


Перв. примен.

Справ. №



Подп. и дата

Инд. № д/дел

Взам. инв. №

Подп. и дата

Инд. № подл.

Изм.	Лист	№ докум.	Подп.	Дата
Разраб.		Галкин		
Проб.				
Т.контр.				
И.контр.				
Утв.		Баранов		

Рабочее колесо градирни
РК 50/4

acs@acs-ppov.ru +7 (800) 222-45-62

Лит.	Масса	Масштаб
Лист	Листов	1
НПО АГРОСТРОЙСЕРВИС очистные сооружения и градирни		