



22.29.29.190

РАБОЧЕЕ КОЛЕСО
РК – 50/4

ПАСПОРТ № _____

ACS N. 035.00.00.000 ПС

1. Основные сведения об изделии и технические данные

Рабочее колесо вентилятора с лопастями из стеклопластика ТУ 22.29.29.190-010-25609044-2021 предназначено для организации потока воздуха через технологическую насадку вентиляторных градирен систем оборотного водоснабжения.

Рабочее колесо вентилятора (рис. 1) представляет собой конструкцию, состоящую из лопастей, соединенных со ступицей, при помощи зажимов. Лопать рабочего колеса изготовлена из стекловолокна и смолы при помощи инфузии.

Переходник должен соответствовать валу электродвигателя.

Направление вращения рабочего колеса – против часовой стрелки.

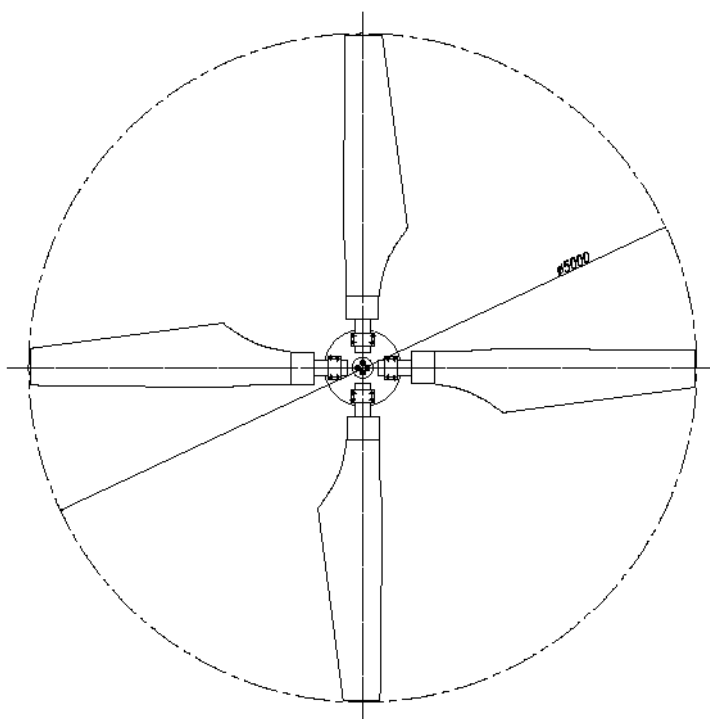


Рисунок 1

Таблица 1 - размеры и основные характеристики рабочего колеса

Наружный диаметр	мм	5000
Количество лопастей	шт.	4
Статический напор	Па	150
Использование с приводом	кВт	30-55
Номинальная частота вращения	об/мин	185-250
Угол установки профиля	град.	4÷18
Масса	кг	195

*конкретное значение выставляется по величине номинального тока двигателя.

2. Комплектность

№	Наименование	Количество, шт
	Паспорт	1
	Ступица	1
1	Опорный диск	1
2	Переходник	1
3	Зажим	8
	Болт М 20х200-10.9-А5L	16
	Гайка М20-6Н.5	32
	Шайба А.20.03.016	32
4	Крышка	1
	Болт М20х70	4
	Шайба 20	4
	Лопасть	4

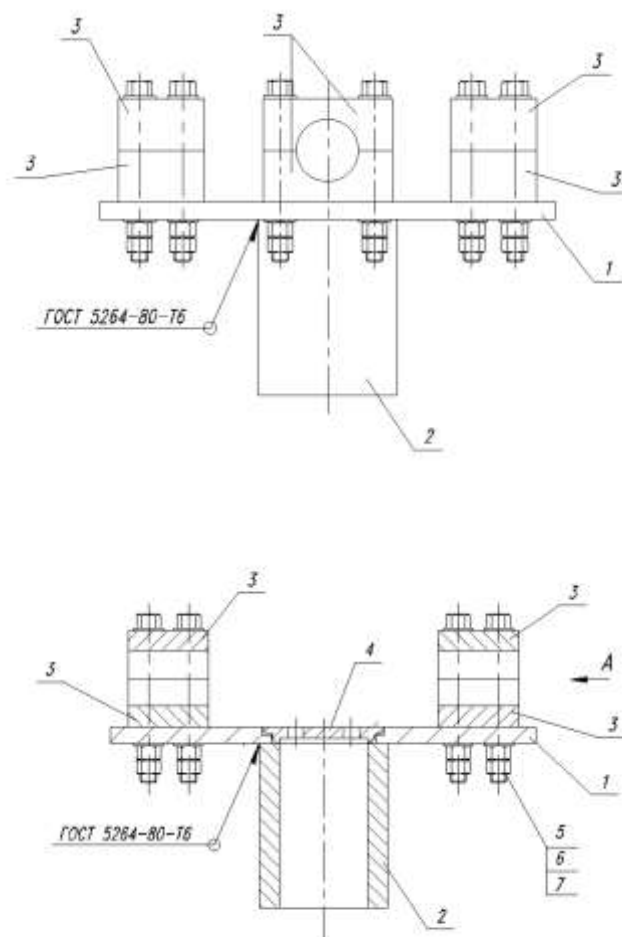


Рисунок 2

3. Монтаж

Перед монтажом убедиться, что:

- лопасти монтируемого рабочего колеса выбраны из одного комплекта.
- характеристики привода соответствуют указанным в п. 1 настоящего документа для конкретной модификации рабочего колеса;
- электродвигатель и рама привода смонтированы в соответствии с требованиями проектной документации, разработанной или согласованной ООО «НПО «Агростройсервис»;
- ступица собрана, винты затянуты.

ВНИМАНИЕ! Запрещается менять местами комплекты крепежных элементов.

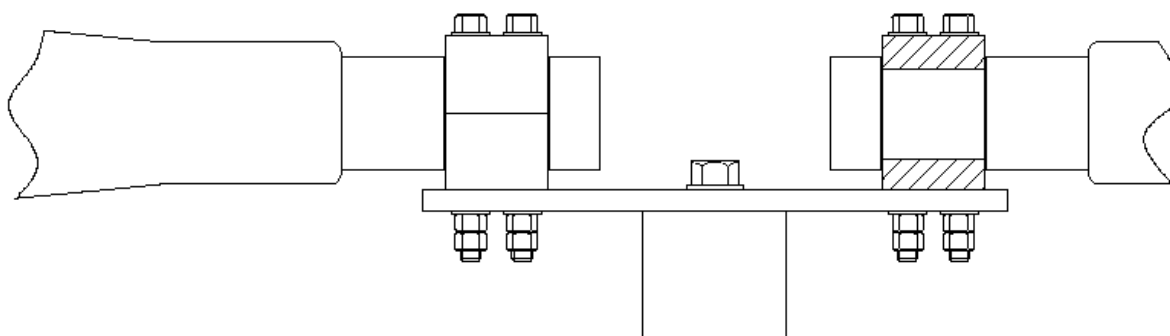


Рисунок 3

- установить собранную ступицу на вал привода и закрепить ее при помощи шайбы с болтом (или болтами) в зависимости от марки электродвигателя в комплекте **привода**;

Вложить в зажимы поз.3 (рис.2) лопасти (рис.3) и закрепить их на опорном диске (рис.2), входящих в комплект поставки. При этом номера лопастей

должны соответствовать номерам посадочных мест на ступице (см. маркировку ступицы и лопастей);

После установки лопастей обеспечить вывод колеса на отметку 0.000 по горизонту;

- при помощи электронного угломера выставить углы атаки лопастей. Углом атаки (γ) считается угол между горизонтом и хордой профиля на *внешней кромке лопасти* (рис. 4). Допустимое расхождение между углами атаки лопастей $\pm 0,2^\circ$;

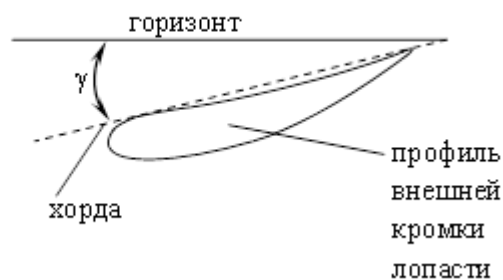


Рисунок 4

- по окончании монтажа, перед пуском изделия в эксплуатацию необходимо измерить величину зазора между кромками лопастей и стенкой корпуса вентилятора в шести равноотстоящих друг от друга точках по окружности и добиться, чтобы разница зазоров не выходила за пределы $\pm 0,002D$, где D – диаметр рабочего колеса.

- после установки угла атаки затянуть болты зажимов, момент затяжки $M=270...430 \text{ Н}\cdot\text{м}$.

ВНИМАНИЕ! По окончании монтажа зафиксировать крепление зажимов при помощи контргайек входящих в комплект поставки.

4. Заметки по хранению и эксплуатации

Условия хранения должны обеспечивать защиту рабочего колеса вентилятора от механических повреждений, деформаций, воздействий неблагоприятных условий окружающей среды (атмосферных осадков, солнечного излучения).

При длительном хранении (свыше 2 месяцев) на складе рабочие колеса вентиляторов должны находиться в помещении или на открытой площадке под навесом, защищающем от попадания прямых солнечных лучей и осадков при температуре не выше 60°C.

После ввода в эксплуатацию провести обкатку рабочего колеса, в процессе которой необходимо контролировать момент затяжки (160 Нм) крепежных элементов лопастей с интервалами 1, 10 и 30 суток с момента ввода в эксплуатацию, а также производить визуальный осмотр лопастей на предмет обнаружения дефектов. Продолжительность обкатки – 30 суток;

В процессе эксплуатации рабочего колеса вентилятора необходимо:

- постоянно следить за уровнем рабочих шумов, возникающих в результате вращения рабочего колеса. При изменении уровня шумов или появлении посторонних шумов, а также ударов лопастей по корпусу вентилятора необходимо немедленно остановить вентилятор для выявления причин дефектов и их устранения;

- ежемесячно контролировать затяжку крепежных элементов вентилятора (болтов), а также производить визуальный осмотр лопастей на предмет обнаружения дефектов;

- в зимний период удалить снег и лед с лопастей, используя для этого теплую воду (теплый воздух) с температурой не выше 60°C.

Для переключения рабочего колеса в реверсивный режим необходимо соблюдение следующих условий:

- переключение в режим реверса только после полной остановки рабочего колеса;

- наличие частотного преобразователя;

- частота вращения в реверсе не более 30 % от номинального значения.

В процессе монтажа и эксплуатации рабочего колеса вентилятора **ЗАПРЕЩАЕТСЯ:**

- подвергать лопасти ударным механическим воздействиям;

- воздействовать на лопасти посторонними предметами в процессе вращения рабочего колеса;

- удалять снег и лед с поверхности лопасти механическим способом.

5. Сертификат



ДОБРОВОЛЬНАЯ СЕРТИФИКАЦИЯ ПРОДУКЦИИ

СЕРТИФИКАТ СООТВЕТСТВИЯ

№ РОСС RU.НА39.Н00029

Срок действия с 05.03.2021 по 04.03.2024

№ 0049082

ОРГАН ПО СЕРТИФИКАЦИИ - Орг. № RA.RU.ИД1439, Орган по сертификации Общества с ограниченной ответственностью "Лидер", 117610, РОССИЯ, город Москва, шоссе Старокачужское, дом 62, этаж 2, помещение VIII, комнаты 12, 13, Тел: +7 4996820193, E-mail: lider.certification@gmail.com

ПРОДУКЦИЯ - Градирня ветлялаторная судоходная, модельного ряда «ВЕНГА» (согласно приложению бланк №0002590)
Продукция изготовлена в соответствии с ТУ 25.11.23.119-003-25609044-2018
Серийный выпуск

код ОК 034-2014
(КПЕС 2008)
25.11.23.119

СООТВЕТСТВИЕ ТРЕБОВАНИЯМ НОРМАТИВНЫХ ДОКУМЕНТОВ
ТУ 25.11.23.119-003-25609044-2018

код ТН ВЭД
8419 89 100 0

ИЗГОТОВИТЕЛЬ - ОБЩЕСТВО С ОГРАНИЧЕННОЙ ОТВЕТСТВЕННОСТЬЮ "НАУЧНО-ПРОИЗВОДИТЕЛЬНОЕ ОБЪЕДИНЕНИЕ "АГРОСТРОЙСЕРВИС". Место нахождения (адрес юридического лица): 606025, Россия, Нижегородская область, Балахнинский район, р.п. Гидротурф, ул. Адмиралтейская, дом 16, литер А1, пом. 18, ИНН 5241025873

СЕРТИФИКАТ ВЫДАИ - ОБЩЕСТВО С ОГРАНИЧЕННОЙ ОТВЕТСТВЕННОСТЬЮ "НАУЧНО-ПРОИЗВОДИТЕЛЬНОЕ ОБЪЕДИНЕНИЕ "АГРОСТРОЙСЕРВИС". Место нахождения (адрес юридического лица): 606025, Россия, Нижегородская область, Балахнинский район, р.п. Гидротурф, ул. Адмиралтейская, дом 16, литер А1, пом. 18

НА ОСНОВАНИИ - Приказа и постановления № 2021-GR-93-3.2 от 05.03.2021 года, выданного Идентификационной лабораторией Общества с ограниченной ответственностью «ГОРИЗОНТ» (регистрационный номер аттестата аккредитации РОСС RU.31484.041Ц.00.007)

ДОПОЛНИТЕЛЬНАЯ ИНФОРМАЦИЯ



Руководитель органа

Эксперт

Handwritten signature

Handwritten signature

А. Шанаваши

О.Е. Барацова

Сертификат не применяется при обязательной сертификации



ДОБРОВОЛЬНАЯ СЕРТИФИКАЦИЯ ПРОДУКЦИИ

№ 0002590

ПРИЛОЖЕНИЕ

К сертификату соответствия № РОСС RU.НА39.Н00029

8419 89 100 0 Градирня вентиляторная секционная, модельного ряда «ВЕНТА»

25.11.23.119

8419 89 100 0

25.11.23.119

1. Вентиляторная установка в составе:
 - Электродвигатели тихоходные с выносным приводом, мотор-редукторы.
 - Рабочее колесо: РК25/3; РК25/4; РК50/4; РК50/6; РК70/4; РК70/6; РК104/6; РК180/4; РК200/4.
 - Корпус вентилятора: KB25/4; KB50/8; KB70/8; KB70/12; KB104;
 - Конфузор: КФ50/8СТ; КФ70/8СТ;
 2. Блок насадки сетчатый БНС 5.5.5;
 - Блок насадки сетчатый БНС 5.5.5С;
 3. Водозувонитель: жалазийный из образующих элементов:
 - «Полувольно» ВП10.5.1,85; ВП 10.5.1,85 НПП;
 - Водозувонитель сетчатый ВС 5x5x2.5;
 - Водозувонитель сетчатый ВС 5x5x2.5С;
 4. Жалюзи воздухорегулирующие;
 5. Водораспределительная система: стеклопластиковая, полипропиленовая, металлическая.
 - Сопло водоразбрызгивающее с чашечным отражателем, сопло водоразбрызгивающее раструбное, сопло водоразбрызгивающее тангентальное, сопло водоразбрызгивающее эвольвентное (полимерное).
 - Сопло каскадное: трехкаскадное (иж), четырехкаскадное (иж), пятикаскадное (иж).
 6. Обшивка: Лист стеклопластиковый ЛСП; Лист профилированный поливинилхлоридный ЛПВ; Лист поливинилхлоридный профилированный экструзионный ЭПЭ-200; профнастил оцинкованный (окрашенный).
 7. Система автоматического управления работой градирни.
 8. Водосборный поддон (бассейн):
 - Стеклопластиковый, металлический.
- ИЗГОТОВИТЕЛЬ: ООО «НПО «Агростройсервис»
ОГРН 113524800304, ИНН: 5244025873, КПП: 524401001. Адрес:
606425, Россия, Нижегородская обл., Балахнинский р-он, р.п.
Гидроторф, ул. Административная, 16, литер А1, пом.18,
телефон/факс: (8313)34-75-40, адрес электронной почты: acs@acs-ppov.ru



Руководитель органа

Эксперт

Горю
подпись

Баранова
подпись

А. Шанашивили

инициалы, фамилия

О.Е. Баранова

инициалы, фамилия

6. Гарантии изготовителя

Изготовитель гарантирует соответствие рабочего колеса градирни требованиям действующей технической документации в течение 12 месяцев с начала эксплуатации, но не более 18 месяцев со дня изготовления при условии соблюдения потребителем требований п.п. 3 и 4 настоящего документа.

При выполнении пуско-наладочных работ Покупателем без участия Поставщика, Поставщик подтверждает гарантийные обязательства при предоставлении Покупателем в течение 20 дней после ввода в эксплуатацию Товара, акта пуско-наладочных работ с отображением следующих сведений:

- о проверке состояния Товара после транспортировки и погрузочно-разгрузочных работ;
- об идентификации заводских номеров, маркировки;
- о наличии крепежных элементов, моментах их затяжки и стопорения всех креплений;
- величин углов атаки РК по каждой из лопастей.

Эта информация направляется на эл. почту pto3@acs-ppov.ru.

Расчетный срок службы рабочего колеса составляет 10 лет при соблюдении условий эксплуатации.

По окончании срока службы возможность дальнейшей эксплуатации рабочего колеса определяет предприятие-потребитель в зависимости от его технического состояния.

7. Свидетельство о приемке

Рабочее колесо вентилятора РК 50/4 № _____ изготовлено и принято в соответствии с обязательными требованиями государственных стандартов, действующей технической документацией и признано годным для эксплуатации.

ОТК

личная подпись

расшифровка подписи

год, месяц, число