

22.29.29.190

**КОРПУС ВЕНТИЛЯТОРА
КВ 50/8**

ПАСПОРТ № _____

ACS.N.068.00.000



1. Основные сведения об изделии и технические данные

Корпус вентилятора ТУ 2296-015-47539491-2000 предназначен для улучшения аэродинамических характеристик воздушного потока на выходе из градирни и защиты лопастей вентилятора градирни от внешних физических воздействий.

Корпус вентилятора в соответствии с рисунком 1 состоит из отдельных секторов, каждый из которых представляет собой законченную конструкцию из стеклопластика.

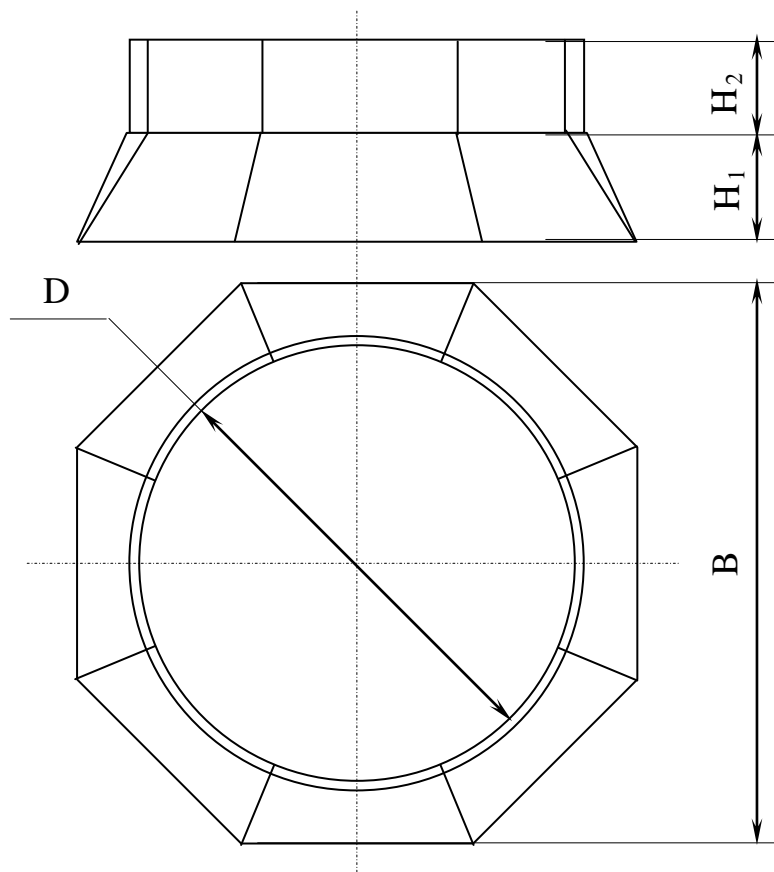


Рисунок 1

Таблица 1 - Основные параметры

Тип корпуса вентилятора	В, мм	Н ₁ , мм	Н ₂ , мм	Д, мм	Оптимальный вес, кг	Min вес, кг	Max вес, кг
КВ 50/8	6000	820	700	5040	456*	432	480

*- масса дана без учета веса установочного кольца

- масса установочного кольца – 280 кг.

2. Комплектность

№ п/п	Наименование	Количество, шт.
		КВ 50/8
1	Паспорт	1
2	Сектор корпуса вентилятора	8
3	Болт М10х40	40
4	Гайка М10 (Гайка Din)	80 (40)
5	Шайба d10	80
Опорное кольцо (поставляется по желанию заказчика)		
6	Сегмент опорного кольца	8
7	Болт М12х40	80
8	Гайка М12	80
9	Шайба d12	160
Крепление опорного кольца к корпусу		
10	Болт М12х50	56
11	Гайка М12	56
12	Шайба d12	112

3. Монтаж

3.1 Собрать опорное кольцо (поставляется отдельно от корпуса вентилятора по желанию заказчика). Для этого разместить сегменты опорного кольца (поз.6) в соответствии с рисунком 2 на каркасе градирни вдоль периметра монтажного проема под вентилятор и соединить их между собой по торцам при помощи болтовых соединений (поз.7, 8, 9);

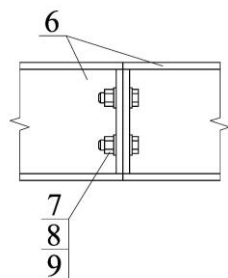


Рисунок 2

3.2 Прикрепить опорное кольцо к ригелям каркаса градирни при помощи а) болтовых соединений (рисунок 3а), при этом отверстия в ригелях каркаса и опорном кольце выполняются по месту; б) на монтажной сварке (рисунок 3б).

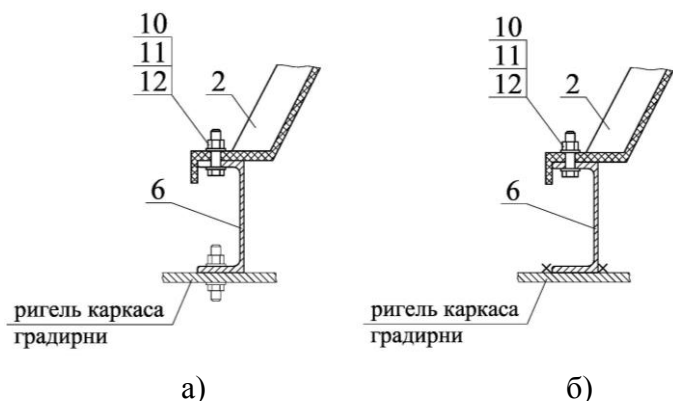


Рисунок 3

3.3 Смонтировать корпус вентилятора на опорном кольце, соблюдая соответствие номеров стыков секторов. Сектора корпуса вентилятора (поз.2) рекомендуется скреплять попарно при помощи болтовых соединений (поз.3, 4, 5). Соединенные попарно сектора разместить на опорном кольце и соединить между собой. Закрепить опорную часть корпуса вентилятора на опорном кольце при помощи болтовых соединений (поз.10, 11, 12).

4. Заметки по эксплуатации и хранению

4.1 Условия хранения должны обеспечивать корпуса вентилятора от механических повреждений и деформаций. Запрещается хранение корпуса вентилятора вблизи источников нагрева.

4.2 В процессе эксплуатации корпуса вентилятора

ЗАПРЕЩАЕТСЯ:

- подвергать элементы корпуса вентилятора ударным механическим воздействиям;
- удалять снег и лед с поверхности корпуса вентилятора механическим способом.

5. Гарантии изготовителя

Изготовитель гарантирует соответствие корпуса вентилятора требованиям действующей технической документации в течение 12 месяцев с начала эксплуатации при соблюдении потребителем условий транспортирования, хранения, монтажа и эксплуатации, но не более 18 месяцев со дня изготовления.

6. Свидетельство о приемке

Корпус вентилятора КВ 50/8 № _____ изготовлен и принят в соответствии с обязательными требованиями государственных стандартов, действующей технической документацией и признан годным для эксплуатации.

ОТК

личная подпись

расшифровка подписи

год, месяц, число