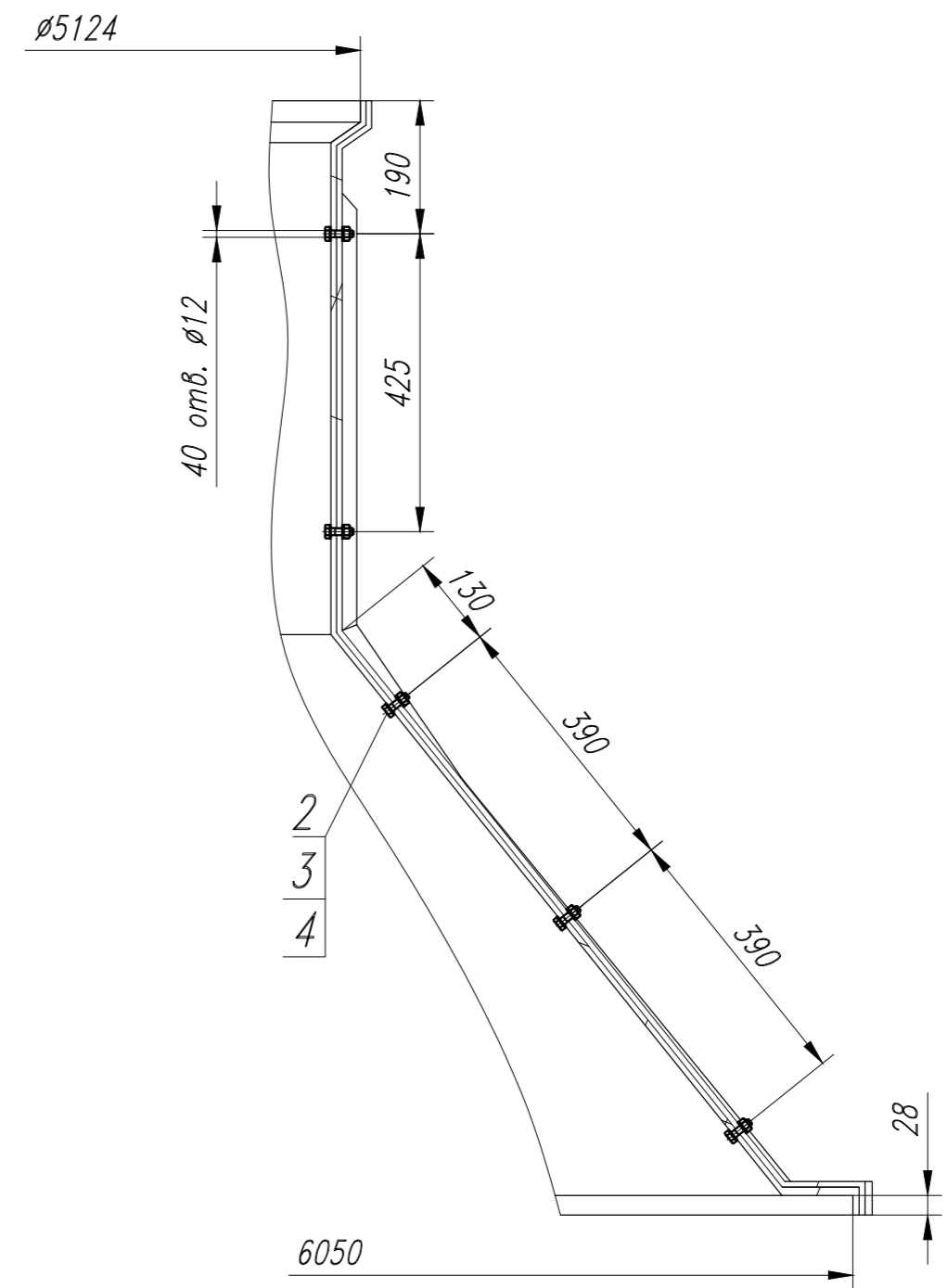
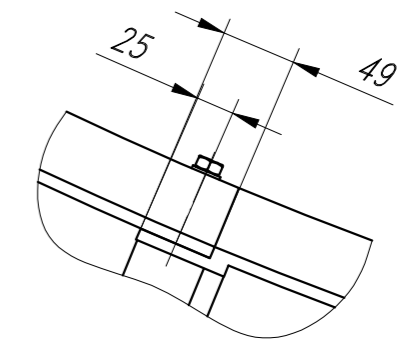


A-A (1:10) ☉



Б (1:5)



Инв. № подл. Подпись и дата. Взам. инв. №

							Корпус вентилятора (диффузор) КВ 50/8			Стадия	Масса	Масштаб
Изм.	Колуч.	Лист	№ док.	Подп.	Дата	Лист				Листов		
Разраб.		Галкин				acs@acs-nnov.ru +7(800) 222-45-62			 НПО АГРОСТРОЙСЕРВИС Очистные сооружения и градирни			
Проб.												
Т.контр.												
Н.контр.												
Чтв.		Баранов										