



21.101 —
2020

21.101—2020

1 « -
» (« »)

2 465 « »

3 23 2020 . 282-

4 21.1101—2013

5 29 2004 . N9190-
« »

29 2015 . N? 162- « 26 -
) — « (1
() », « ».
».
, —

(www.gost.ru)

© . 2020

, -
-

1	1
2	1
3	3
3.1	3
3.2	5
4	5
4.1	5
4.2	7
4.3	8
5	9
5.1	9
5.2	10
5.3	11
5.4	14
5.5	(, , ,).....	16
6	19
7	19
7.1	19
7.2	20
7.3	20
7.4	21
7.5	22
8	23
8.1	23
8.2	24
	().....	25
	().....	28
	().....	29
	().....	31
	().....	33
	() (2.316—2008).....	35
	().....	37
	().....	41
	().....	42
	().....	43
	().....	46
	().....	49

21.101—2020

()	50
()	
()	2
()	2
()	2
()	2
()	2
X ()	61
	63

System of design documentation *for* construction. Main requirements for design and working documentation

— 2021—01—01

1

— « » , -
 . 5.
 , 7. -
 .

2

2.004 . :
2.051 . . -
2.052 . .
2.101 .
2.102 . -
2.109 .
2.113 . -
2.114 .
2.301 .
2.302 .
2.303 .
2.304 .
2.305 . — , , -
2.306 . -
2.307 .

21.101—2020

3.1.8 : (, , ,), -

3.1.9 : , -

3.1.10 : , -

(). -

3.1.11 _____

: ,

[2.104-2006. 3.1.3)

3.1.12

(): -

[2.511—2011, 3.1.2]

3.1.13 _____

: ,

(7.0.3—2013, 58]

3.1.14

:

3.1.15

: ,

3.1.16 _____

: ,

[2.104—2006. 3.1.1]

3.1.17 _____

: , -
,

[21.110—2013, 3.1)

3.1.18

: , -

3.1.19 _____

: ,

[7.0.6—2013. 59]

3.1.20 _____

XML- : XML. -

; , XML.

[XML.
53898-2013, 3.21]

3.1.21

... : , -
... , , -
... () ,

[21.114-2013. 3.1)

3.1.22

XML (Extensible Markup Language):

(53898-2013, 3.22)

3.1.23 XML- : XML.

3.2

8 :
— :
— ;
— () ;
— () ;
— () ;
— ;
— .

4

4.1

4.1.1

[1],
[2]

4.1.2

[2].

4.1.2

* — .1 () '>.
(, -) / -
, / *

4.1.3

. 8 , — .

4.1.3.1

1 2345- — 1.

1> «*» ,

21.101—2020

2 2345- 1 — 2. 1.
3 2345- 2 — 2. 2. -

4.1.3.2

1 2345- 4.1.1 — 5. - -
4. 1. -

2 2345- 4.1.2 — 5. - -
4. 1. -
2. -

3 2345- 4.2 — 5. - -
4. 2. -

4.1.3.3

4.1.2. 4.1.3.1, 4.1.3.2

4.1.4 (2.105 5.1. 5.2 -
4 2.301. -

[2],

4.1.5 4.1.4. -
- (), (), (),
- () ;* () -
: () () -
• () () -
: () () -
- () () — — ,)

•
4.1.6

() ;
7.3.11. 7.3.14.
()
5
()
*
,
1 (),
()
2 ().

4.1.7

4.2.5.
,
(2).

4.2

4.2.1

, :
-
.1 ();

4.2.2

() .*

4.2.3

, *
()
.*

— API: 2; 1: 2.

4.2.4

— *

— 2345-12- ,

2345-12—

4.1.2.

4.2.5

— 2345-12-30.1: 2345-12- .2: 2345-12-30.11,

2345-12 —

30 —

1, 2, 11 —

01.02. 03 . .

"

21.101—2020

4.2.6

-

•

-

21.110;

-

()

•

-

•

21.501;
21.114;

4.2.7

— 2345-12- . . ,
2345-12-30 —

21.110.

()

— 2345-12- . 1: 2345-12- . 2: 2345-12- . - 1; 2345-12- . - 2.

4.2.8

-

-

4.2.9

4.3

4.3.1

-

-

-

-

-

-

-

-

-

-

4.3.2

-

-

-

-

-

-

-

-

« » *

8 « » 4.2.8. -
 , -

4.3.4 « » 4.2.6.
 * (, -
). , -

, * , (. 4.2.3) -
 2 () , ,

4.3.5 : -
 - , ,); -
 - , , , -
 - , ; , , -
 - (, , .).

- ; * , -
 (, ,); -

- , , , -
 , () ;

- , - ; * , -
 - , (-
);

* , (

•);

5

5.1

5.1.1

5.1.2) , , .1 () . (/ . /

5.1.3
2.303.

5.1.4

5.1.5
2.304,

5.1.6
2.302

2.316—2008 (4.19).
5.1.7

5.1.8
()

5.1.9
8.

5.1.10
)

5.1.11
2.316 .1 ().

5.2
5.2.1
*
(3—6)
4 2.301

5.2.2
4.
:

— 3:
— 4;
*
5 — 5.
*:

- — 6. , -
6 -

(), -
-

5.2.3) (, ,
3. — 6. -

. .), / (, , -
3. — 6. -

5.2.4 3—6 21.301. -

5.2.5 , 2.303. -

5.2.6 (14—19) . -

5.2.7 14—19 . -

5.2.8 . -
-

5.2.9 , , -

- . * . -

5.3 () (-

5.3.1 , () (-

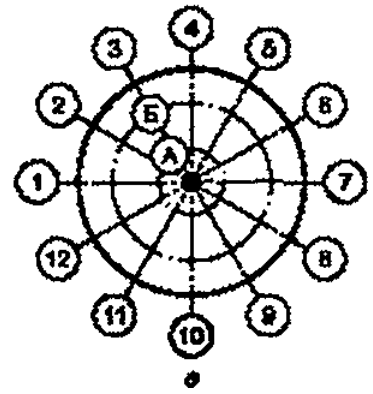
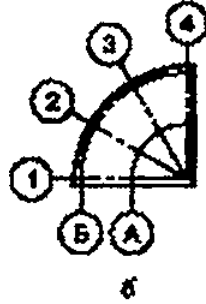
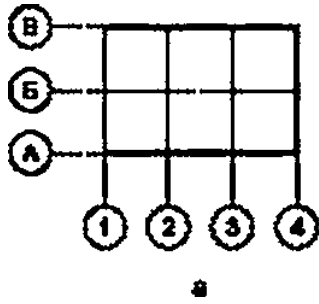
5.3.2 . ()

, (6—12
(: . 3. . . X.)
((1))

. () -

- , , .

5.3.3 1 : — , —
16 1 .

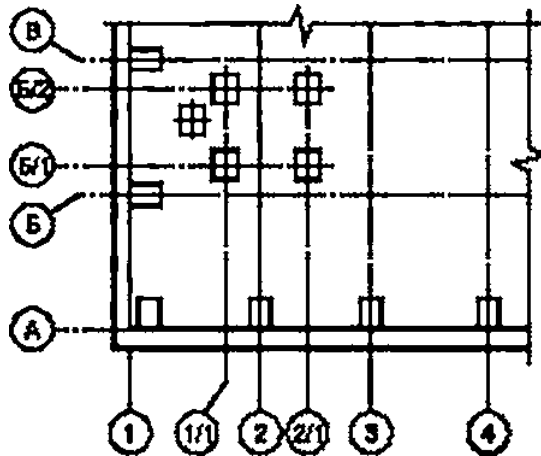


1

5.3.4 ().

5.3.5 *

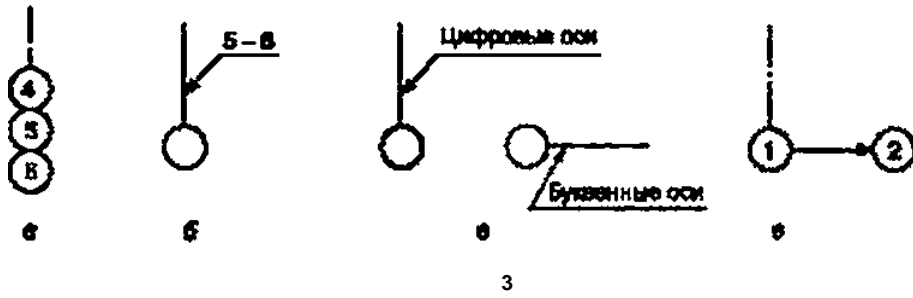
2.



2

5.3.6

36—



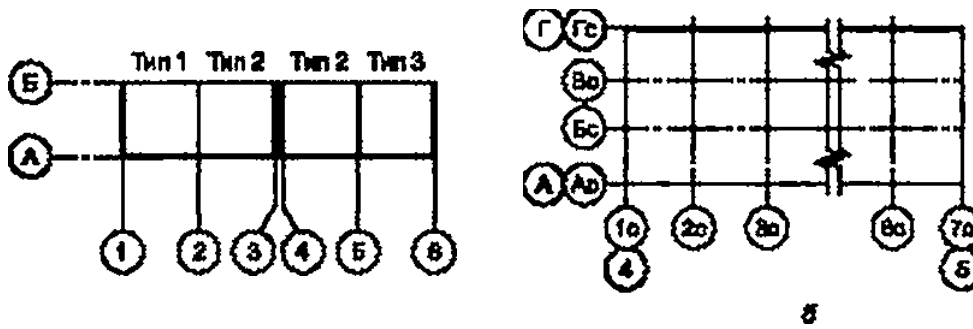
5.3.7

5.3.1—5.3.3.

4 .

5.3.1—5.3.3

« » (. 46).

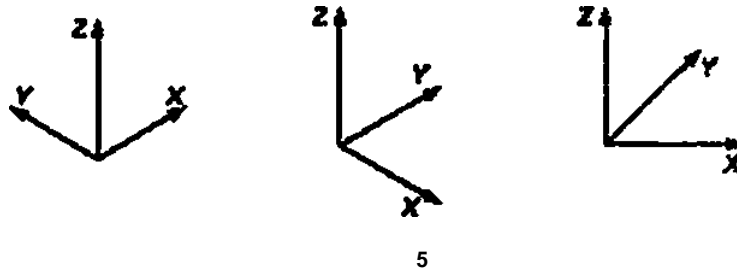


5.3.8

(3D)

5.

1



5

(. 1)

: X —

, Z — « 1

5.4

5.4.1

5.4.2

2—4

45

0—3

5.4.3

«4*».

45

7.

6;

2—4

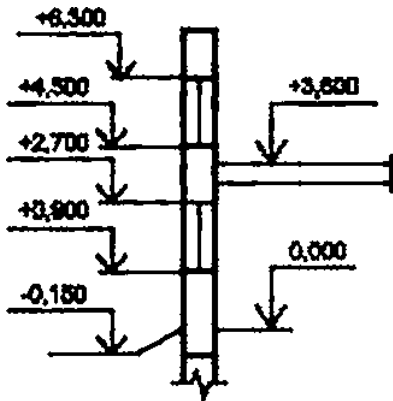
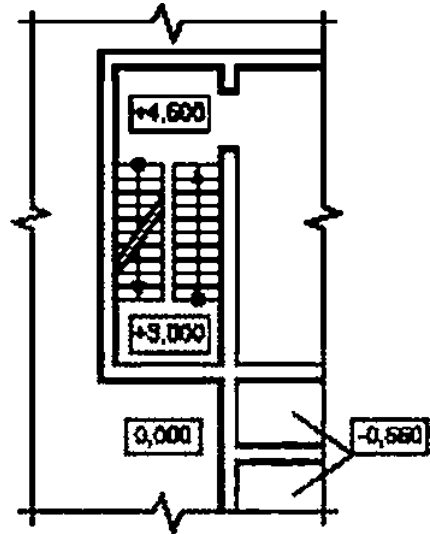


Рисунок 6

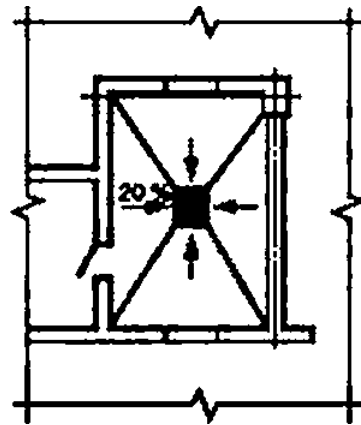


7

«-».
5.4.4

8

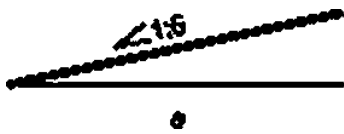
. 1:7).*



8

(. 9)

(. 96).



6

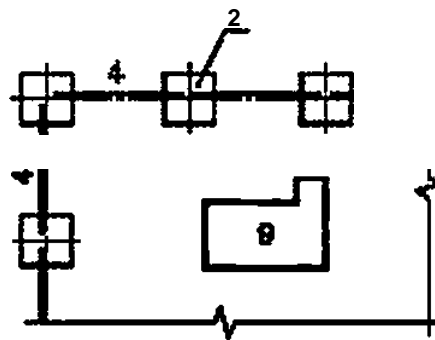


6

9

.4.5

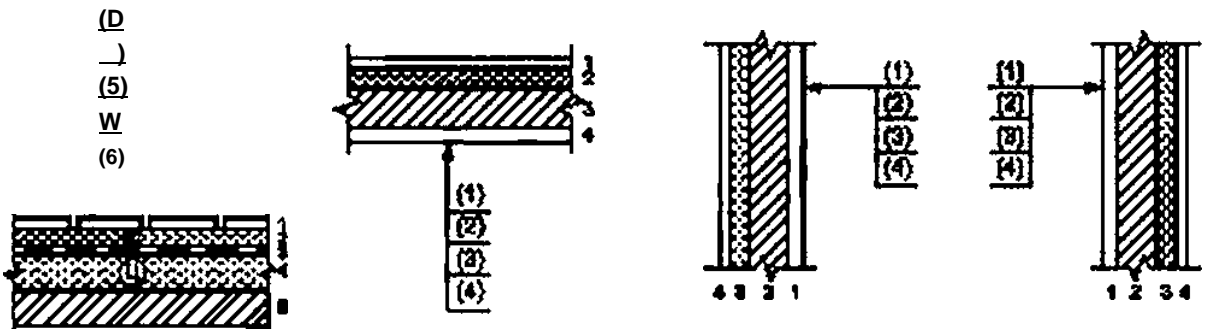
10.



10

5.4.6

11.



5.4.7

1.5—2

11

5.5

5.5.1

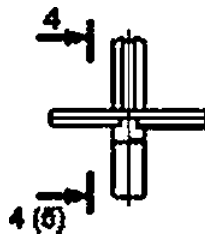
5.5.2

2.305

2.303).

2—3

12).



12

5.5.3

5.5.4

13 . 136

13 .

136

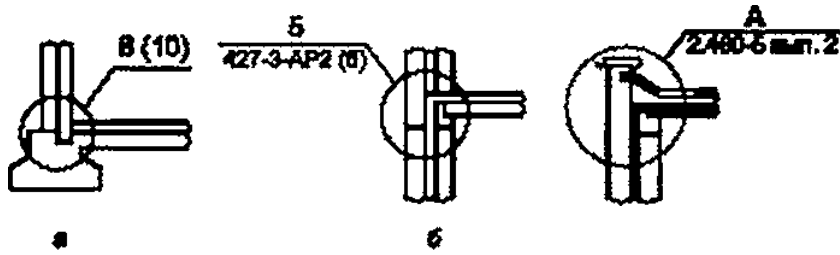
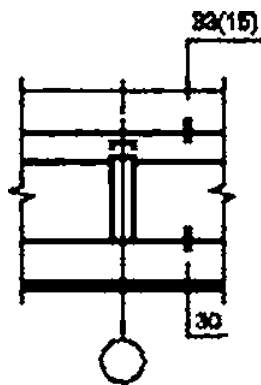


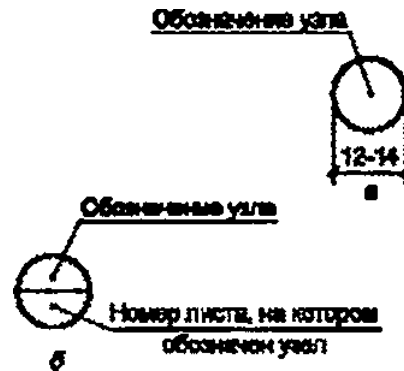
Рисунок 13

14.
15 .

156.



14



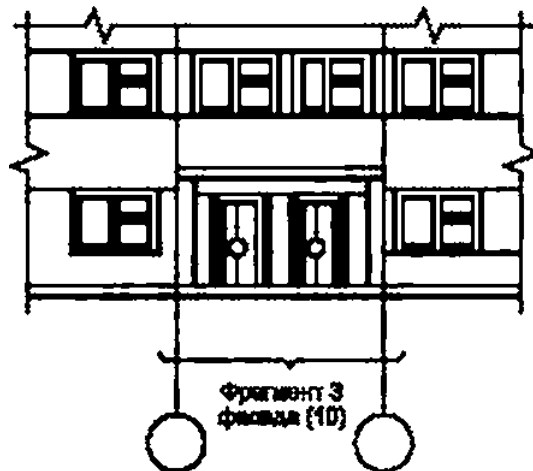
15

5.5.5

5.5.6

5.5.7

16.



16

5.5.8

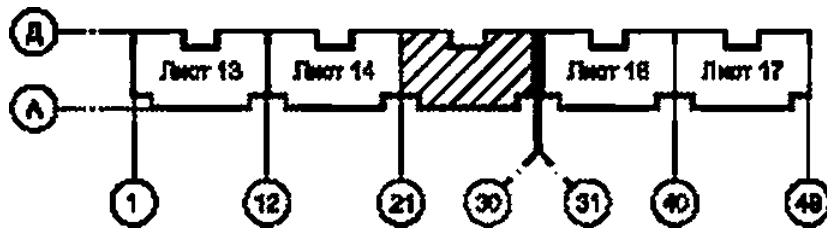
5.5.9

13 .14 16.

5.5.10

5.5.11

17.



17

5.5.12

1 . 0,000: . * 3,600: . -2.800.
 2 2 .
 3 3—3.

1 2—9 .
 2 2, 4, 6, 8, 10 .

— . 0,000 21—30 — .

5.5.13

5.5.14

5.5.2.

— 1—1.

—S—5; — ; —9.

5.5.15

« » -

— 1—12; 12—1; — .

« », « -

» . . .
5.5.16

6

6.1

() , -

7 ().

8

() .

6.2

4

6.3

21.501.

6.4

7

7.1

7.1.1

7.1.2

7.1.3

7.1.4

7.1.5

7.1.6

- ;*

* « »

8 ()

7.2

7.2.1 (()) 9 9 (-)) (— .*) 21.1003. —

7.2.2 . -

7.2.3 . -

7.2.4 (, ,) (, ,) .*) -

7.2.5 , , , , -

7.3

7.3.1 (1. 2. 3 . .). -

(') - , -

7.3.2 .

7.3.3 .*)

7.3.4 : -

- ; () ; -

- ; ; -

- ; / ; -

7.3.5 .

7.3.6 . , -

, .*)

7.3.7 .*)

7.3.8 -

7.3.9 .

, 3.1. -

(, , ,) , , -

(, : ,), , (, ,), , -
 (, , ,), , -
 .
7.3.10 -
 « ».
7.3.11 (,) / , -
 10
 ().
7.3.12 () : ():
 * ;
 * ;
 - .
7.3.13 :
 - « .» — , -
 :
 - « . .» — -
 ;
 - « » , . — « .», ,
 . — « .».
 : ()
 « » (-
);
 , « » « .».
8 « » :
 - « .» — ;
 . « .» — , -
 () .
 (,) ;
 * « » — .
7.3.14 **8** **10** -
 .
7.3.15 , , **3—5,** -
 , **10—13** -
 .
7.3.16 « ()» , **21.1003—2009**
 (), , .
7.4
7.4.1 **7.1—7.3** **7.4.2—7.47.** -
 .
7.4.2 , , , **7.3.7.** -
 , — ,
7.4.3 () -
 .

7.4.4 () « -
» :
) — « .1».

— .1; 2;
) — «(.)».

— .1; 2 (.);
) () — «(.)».

— .1 (.);
) — «(.)».

7.4.5

7.4.6

7.4.7 8.1.5.

».

7.5

7.5.1 7.1—7.3

7.5.2—7.5.8.

7.5.2 « »

)—)7.4.4.

7.5.3

« », : « ()»,

()».

7.5.4

7.5.5

« »

(. 4.2.8)

7.5.6

7.5.7

()».

7.5.8 (,) -
,
,
,
7.5.2—7.5.6.*
(.7.3.7).

8

8.1

8.1.1

(2.301). , , 4
8.1.2 , ,

• *;
- :
« « »;
- ;
- ().
— « »

8.1.3

8.1.4

, , 300 4
12 (-
) . 9—11, : « -
» . 9—11 -
.1 () . 2

8.1.5

8

() (4.) .
« » — ;
« » — ,
« » — ,
8 , *

8

— 6 () . 5 () , -
« » .
—2345- 2- :2345- 4.1.2- .
5 « » —

8.1.6

8

4. 13 ()
.

() 5 (),
— 6 ().

« ».

— 2345-

8.1.4.
8.1.7

(),
()

4.
4

8.1.3

8.1.1

14 ()

(,). (,)

(,) 8.1.5.

8.2

8.2.1

zip- () -

8.2.2 *

;

8.2.4.

8.2.3 XML-
info.xml. info-xml

.1— .9 (-

).
8.2.4
(GUID).

8.2.5

(2).

8.2.6

8.2.7

8.2.8

15 (X)*

()

4.1.2 .1 () « ...» , -

4.1.5 (), 2.105,

4.1.6 (, , .-). , , (2.051).

4.2.1 () , 4.2.4

« » 4.2.2 , -

4.2.3 , -

4.2.4 , ,

4.2.5 ,

4.2.6 , -

, , ,

, , 4.2.7

() , 4.2.7 , « -

4.2.8 » 4.2.6.

4.3.1 (, ,) -

(,) , -

, , -

4.3.2 4.2.4. « -

2345-12- ».

« 4.3.4 . ()». , :

, -

, « » -

, ,

4.3.5 (,)

5.2.1 , 4.1.5,

5.2.2 ,

5.2.9 . -

5.4.3 , , -

«+».

5.4.4 , , -

5.5.1 (), , , , .

5.5.2 , , , , -

5.5.3 , , , -

5.5.5 () -

« *) . « 2—2». ()

5.5.10 / « » 'Qno 2.305 8 4 (. ()) . -

6.2

7.1.2 () -

7.1.6 , , -

7.2.1 .

7.2.4 , , -

7.3.3) (-

7.3.6 « . . »

7.3.7 «|» -

7.5.5 « » -

7.5.6 « » () , -

7.5.8 , , -

8.1.2 14 (. () ,

8.1.5 .

8.2.1	zip-	/	-
8.2.5		/	-
	«_».		-
50	,	49	«-»
8.2.6		,	-
	«_».		-
	«_».		-
	50	,	49
«-»			-
8.2.8			-

()

.1 () 1. -
1

		iMi	
	15	«0	30
		1	

.2 :
• « » — ;
• « » — , -
• « » — , -
• « » — ;
• « » — , -
: « » — ,
• « » — (,) :
• « » — , -
.4 , -
2. -
2

		&	
8			
			so

.5 ;
• « » — :
• « » — , -
• « » — ;
• « » — , ().

{ }

,

.1

2.004—86 « »	- -
2.051—2013 « »	—
2.052—2015 « »	—
2.101—2016 « »	—
2.102—2013 « »	21.501. -
2.109—73 « »	21.501. 1.1.11. 1.1.12. 1.3 2.109—73 2.106
2.113—75 « »	21.501
2.114—2016 « »	8 5.2.1. 5.2.2, 5.2.5—5.2.7 - 4.6 2.114—2016
2.301—68 « »	-
2.302—68 « »	5.1.6 4—7
2.303—68 « »	5.1.3
2.304—81 « »	5.1.5
2.305—2008 « »	5.5
2.308—68 « »	- 21.201—2011 (12) 21.302—2013 { 4 5)
2.307—2011 « »	- 5.4.1—5.4.4

21.101—2020

.1

2.308—2011 « · »	-	21.113
2.309—73 « · »	- -	—
2.310—68 « · »	- -	—
2.311—68 « · »	-	—
2.312—72 « · »	-	
2.313—82 « · »	- -	—
2.314—68 « · »		—
2.315—68 « · »	-	—
2.316—2008 « · »	- ·	5.4.5—5.4.7
2.317—2011 « · »		—
2.501—2013 « · »		, -
2.511—2011 « · »	-	—
2.512—2011 « · »	-	—
2.105—2019 « · »	-	4, 5 8
— ·		7

()

(, 2.316—2008)

	. -	()	, ()
	, ()		- ()
	.		.
	. . . ()		. . .
	-()		.

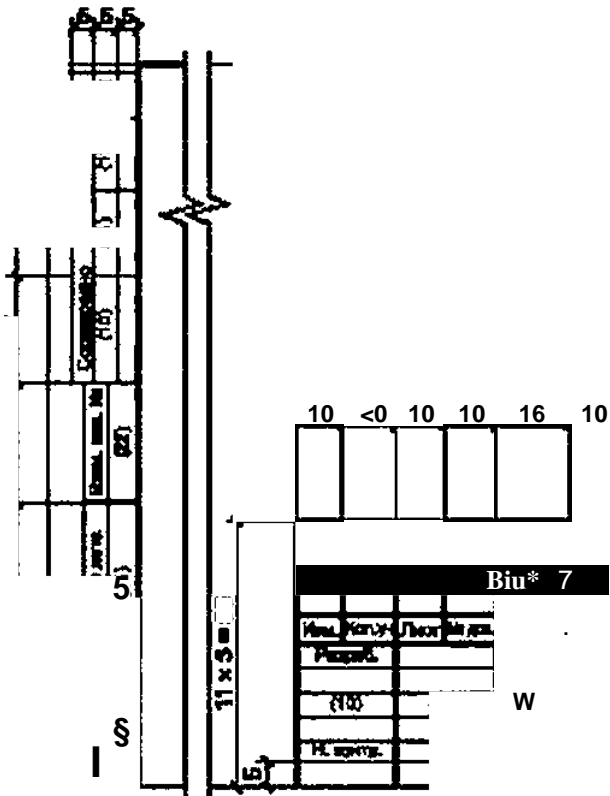
,	.		.()
			.()
	.(.)		-()
	-()		. . .
	. . . ()	-	. . .
()	() ()		.
	. . . , ()		.
	-(.)		-()
	. . . ()		-() .
	.		
	-()		.
	-(.)		. . . ()
	.		.
	. . .		-()
	.- -		.
,	. . .		-
	-()		. . . ()
,	.	()	()
	- ()		- . ()
	.		()
	.		-(.)
			.
,	.	,	.

£. 1

	. .		.
	.()		-(.)
	.(.)		.()
	.		
1	,	(),	; ()— ; ()— -
2	()—	,	2.316.
	,	,	.

()

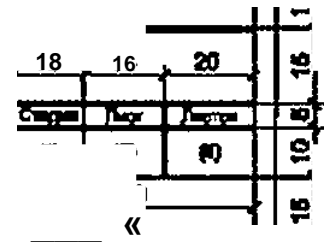
3 —



1

iso

0)



70

7

»)

« . . . » (« -

4 —
)

(-

23S.

122.

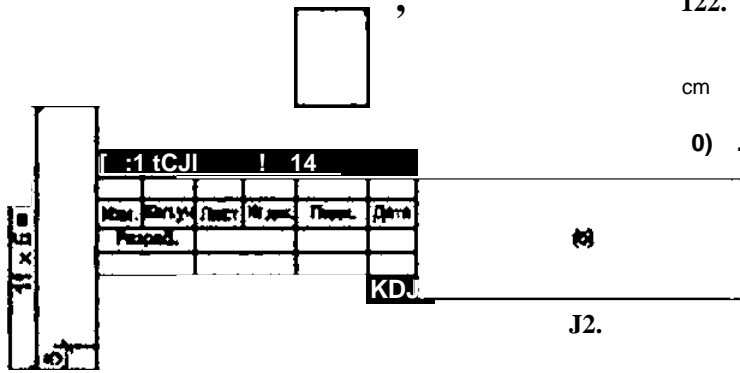
cm

0) . 6. A 1S...A -20

3

!!' • ...-HE?

8



5 —

()

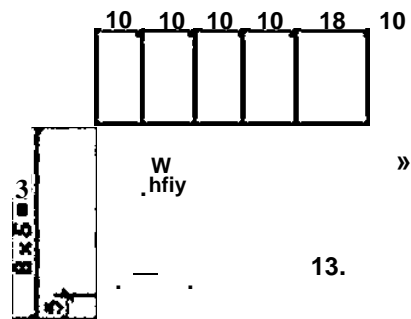
8

ies

120

IS

8



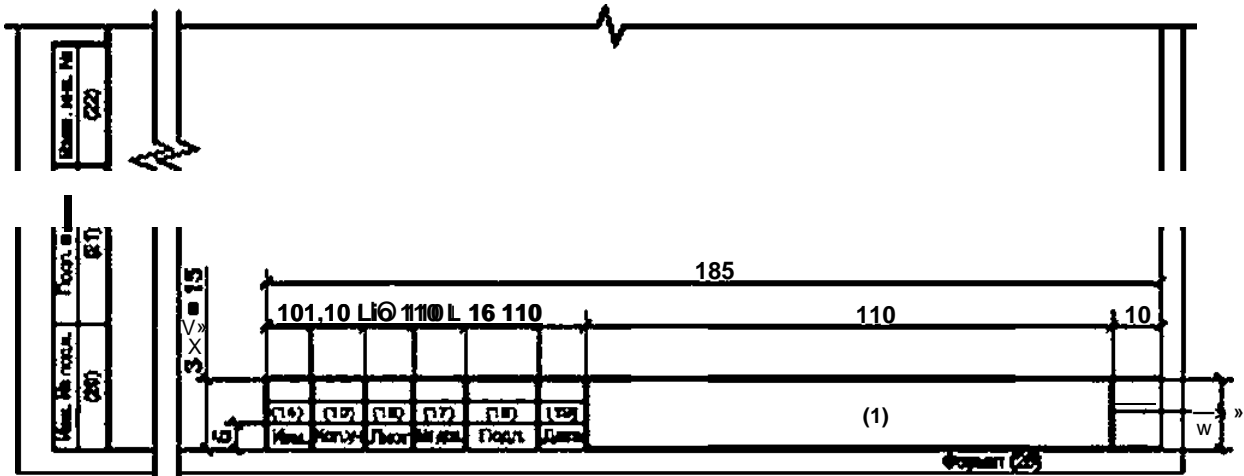
) | 18 | 16 20

« m S.

5

6 —

()



6

1 —

2 —

3 —

4 —

4.

4 ()

5 — 5.2.3. / 4

6 —

7 —

8 —

9 —

10 —

3—5.

11 —

12 —

11.

) 1, [(-

(), ; -

- 13 — ;
- 14—19 — 7.3.13;
- 20 — ;
- 21 — , , ;
- 22 — , , ;
- 23 — (): ;
- 24 — , , .

— 2.4 ;

- 25 — (2.302);
- 26 — 2.301. ;
- 27 — - ().

1 / , -

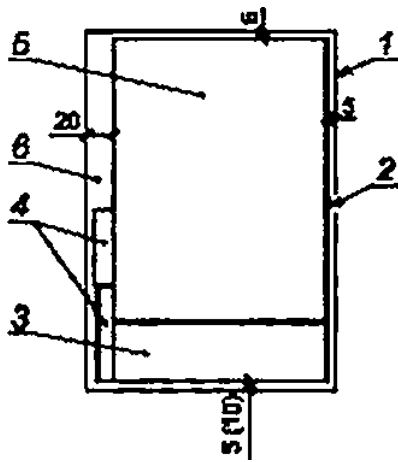
2 , 13. 19. 21 -

3 , 06.02.19.

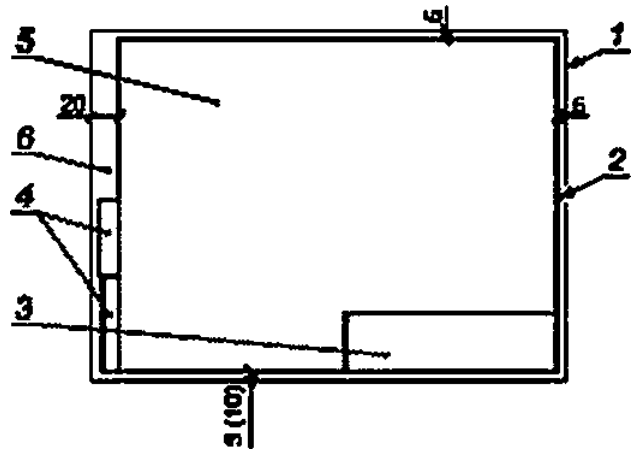
4 « » (10—13). -

· , · ,

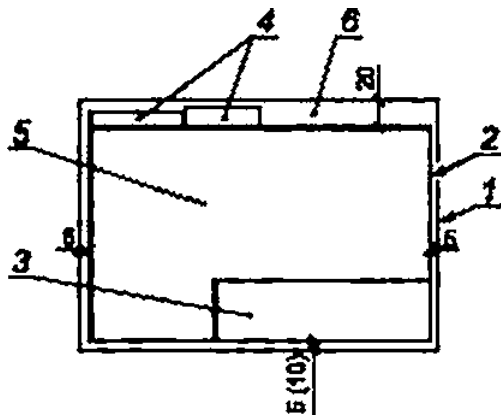
()



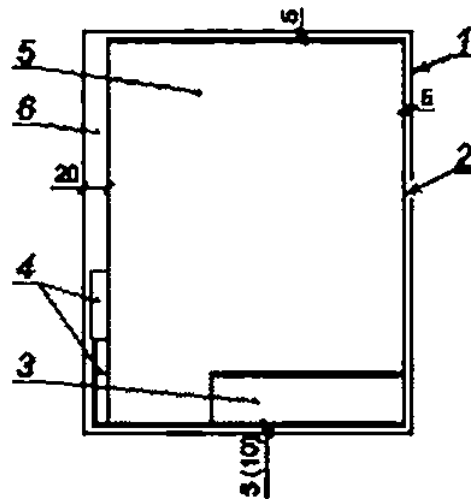
) 4



) 4



) 4



) 4

1— .2—
5—

;3— ;4—
: —

.1

()

7—

				ft, «	*	
						>
16	00 V	06	, 10	16	20	
		165				

8—

		«4						
									F
				«	»				i
									<0
15	V~	- V	10			16	20		
	140) 10					

.1 :
 - « .» — () , :
 • « » — :
 () :
 - « » — :
 (),
 ,
 . . ,
). () . ()
 (, .). ();
 - « .» 7 — (2. 3)
 « .» (2. 3) « », ,
 « .» 8 « », « » . . —
 :
 • « ., » — ,
 :
 • « » — ,
 .2
 .3
 « »

()

.1
)

9 ()

9 (

9

237	15	Разрешение		Обозначение		(2)			
	20	(1)		Наименование объекта строительства		(3)			
	15	Изм.	Лист	Содержание колонки			Код	Примечание	
		(4)	(5)	(6)			(7)	(8)	
				40					
	20	16	16	100			16	40	5
	10	Сотворено		Изм. вноса		Лист		Лист	
	20	Н. контр.		Составил		(17)		(18)	
	20	(13)	(14)	Ген.		(12)			
	30	(15)		Угв.		(9) (10) (11)		5	
5					4 x 5 = 20				
		20	20	16	10	96		10	15
210									

- 2 1 — 21.1003 (, .) — -
- — 15-12; 15/12; 2 — , . 2345-12- ; : : -
- 3 — ; 7.3.1. -
- 4 — , / -
- ; 5 — « »; -
- 6 — , () () () -
- « » « » « » -
- () « » « » : « » -
- : «2345-12- 1 . - 1 2345-12- 1 . - » -
- , : « — 2345-12- . 2». -
- : 7 — .1. -

.1

	1
	2
	3
	4
	5

- 8 — ;
- 9—11 — , ;
- 12 — (), ;
- 13—16 — , ;
- ; 17 — ,
- ; 18 — .

()

.1

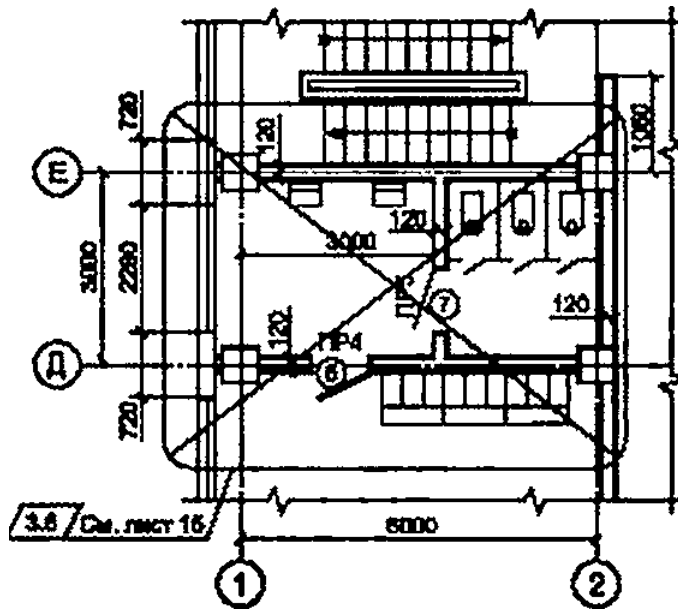
()

.2

()

()

(. .1).



.1

)

.4

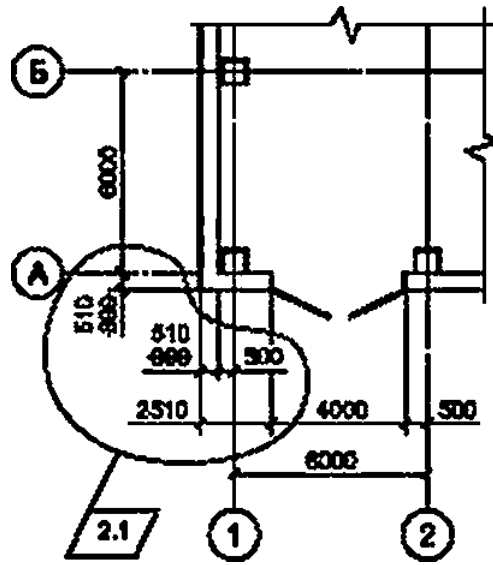
()

(. .1)

()

.5

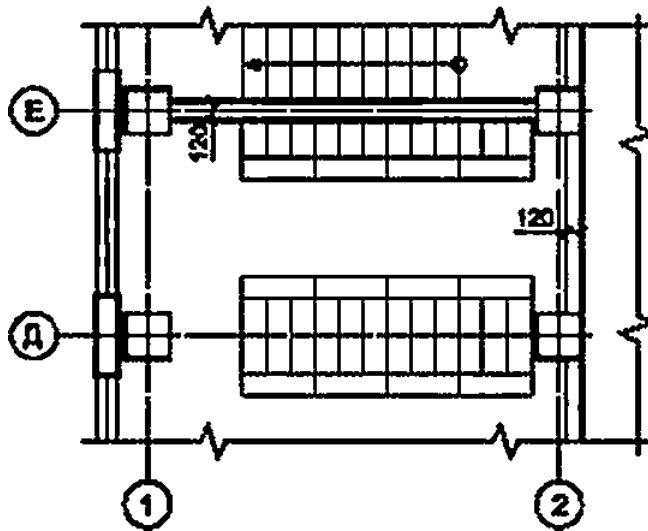
.2.



.2

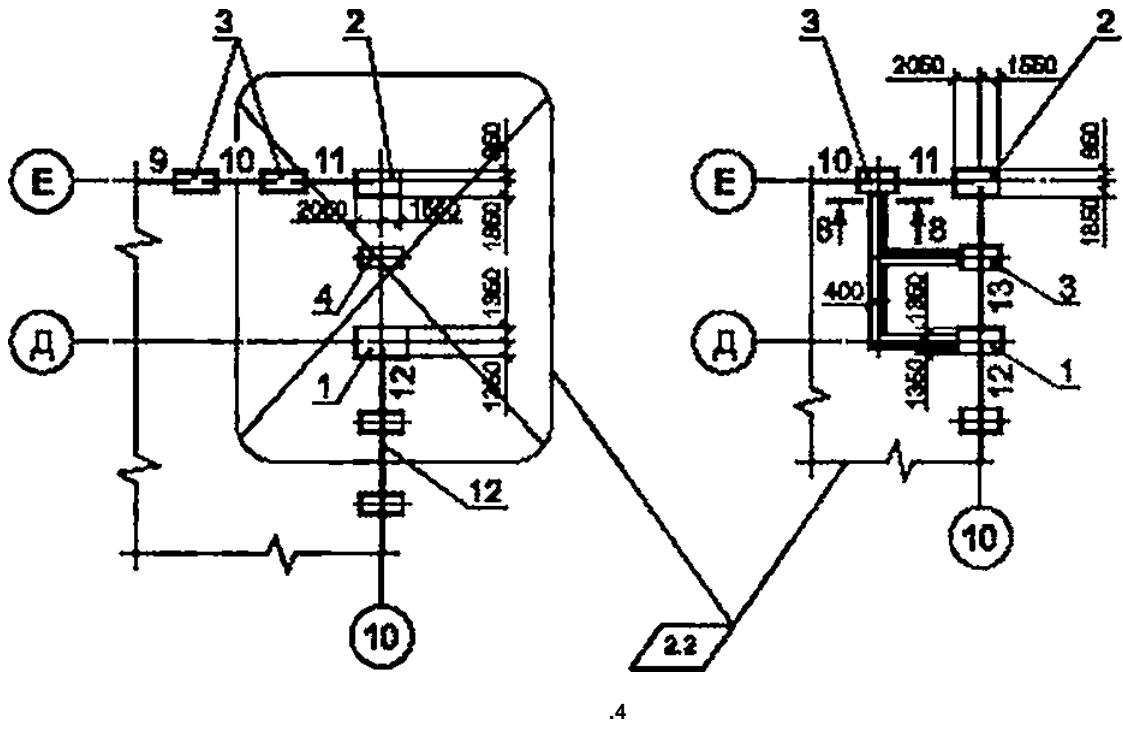
.6
 .7
 ; « (,)»

3.5 Важнейший поперечный срез на листе 10



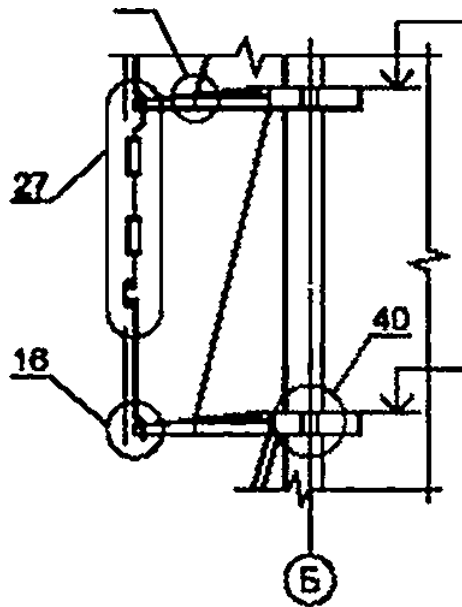
.8

(. . . .4).



; « »

.5.



Рисунки М.5

{ }

.1

10.

10

.	{ }				{ }	.	.	
	,	-		MNNMX *				

1

4

2.301.

2

.2

{ }

.

.4

- « .» — :
- « () , , , » —
- (), , () « -
- » « ».
- « () .» — () -
- : :
- « .» — :
- « .» — :
- « » — .

.5

()

.1 (—) 11.

11

» .			,		()	,	-		
1	2	3	4	5		?		9	10

1 2.301.
 2
 3
 .2
 .3.1
 • 1— : () , -
 • 2— ;
 - 3— :
 • 4— ;
 - 5— :
 • 6— ;
 - 7— , . , ;
 • 8— ;
 - 9— () -
 • 10—);
 .4
 .4.1
 .4.1.1 () .
 .4.1.2
 .4.1.3
 .4.2
 .4.2.1 , ,
 .4.2.2 , 10
 .4.3
 .4.3.1 () -
 .4. .2 7. -

()

12

(4)

(5)

(6)

(7)

(8)

(9)	(10)	(11)
-----	------	------

(13)

(123)

21.101—2020

- .1
- 1 — ;
-);
- 2 — (,), ;
- 3 — , — ;
- 7.0.97 ();
- 4 — (-
-).
- , 2 3 (.) .
- ;
- 5 — () ;
- 6 — ,
- , () :
- 7 — :
- 8 — ;
- 9 — . :
- 10 — 9. .
- 7.0.97;
- 11 — 9:
- 12 — ;
- 13 — 20—22 .
- ,
- .2 1—12 . , , ,
- .
- .4 .
- .5 , , , ,

()

1*

()

_____ . .

» 2019

5. - ,
- ,

4. ,
,

2.

2345- 4.2

5.4.2

() . . .

() . . .

201»

.1 —

1>

.1

- « » — ;
, , (. 4.1.1.4.1.3).

— 1,2.1. 2.2. 5.5.1. 5.5.2;

- « » — (), ; -
- « » — (') ,
- « » — ;

.2

- « » — , .

()

14

(1)
(2)

(3)

(4)

(5)

(6)

(7)

I I

I >> I

.1
- 1— , — ()
): 2— (,), ; , ;

- 3— ;
- 4— , (-
-).
- 2 3 , (.) .
- ;
- 5— () ;
- 6— 1* ,
- () ;
- 7— , :
- 8— ()() ;
- 9— .
- 2 1—9 . , , ;
-
- 4 , , -
- 5 , , -
- , , ,
- , , ,

()

.1 — XML-

Package (1)	1		.2
Project (2)	1		.
Attributes (3)	1		—
Attribute (4)	1-0		.7
Children (3)	1		—
Folder (4)	0-	() , ,	.4
Attributes (5)	1		—
Attributed)	1-0		.8
Children (5)	0-1		—
Document (6)	-		.5
Attributes (7)	1		—
Attribute (8)	1-0		.9
<p>— 8 *1 ():</p> <ul style="list-style-type: none"> - t — , : - 1- — , ; - 0-1 — , ; - 0- — , . 			

.2 — XML- Package

Created	(DateTtme) :	
Organization	(String)	-

. — XML- Project

Id	(String). 36 -	(GUID)
	{a-fA-F0-9}(8)-{a-fA-F0-9}(4)-[a-fA-F0-9]{4}-[a-fA-F0-9K4]-[a-IA-F0-9]{12}	-

.4 — XML- Folder

Id	(String). 36 - : [a-fA-F0-9]{8}Ha-fA-F0-9J{4}Ha-fA-F0-9J (4)Ha-lA-F0-9J{4}Ha-tA-F0-9J{12}	(GUID) -
	(String)	«Section» — «Subsection» — «Set» —

.5 — XML- Document

Created	(DateTime) : - - : :	
Id	(String). 36 - : [a-fA-F0-9]{8}Ha-fA-F0-9J{4}Ha-fA-F0-9J (4){a-tA-F0-9J{4}Ha-tA-F0-9J{12}	(GUID) -
FileName	(String)	: \ \ »

.6 — XML- Attribute

Name	
Value	

.7 — Project Name Attribute

(Name)	
ProjectName	
Code	

.8 — Name Attribute Folder

()	(Name)	
Section	Number	
	Code	
	Title	
Subsection	Code	
	Title	
Set	Code	
	Title	

(X)

*

.1
 .2
 2345- -).
 .
 2345- 1-).
 .
 .4
 .5 15 4. 5 2.301.

15 — - »

/			()
[1>	(2))
<<>		()	
			,
(?)		()	<9>
»			
(10)	(11)	(12)	<13>
w «	(14)		(15) (16)

- .6 :
- 1 — .
- 2 — ;
- 3 — () ;
- 4 — () ;
- 5 — .
- ; ()
- 6 — () ;
- 7 — () ;
- 8 — ;
- 9 — ;
- 10 — ;
- 11 — ;
- 12 — 10;

21.101—2020

- 13 — . () , () 11. , -
- :
 - 14 — :
 - 15 — ;
 - 16 — ().
- 15 16 . — .
- .7 , .

W

, « Z